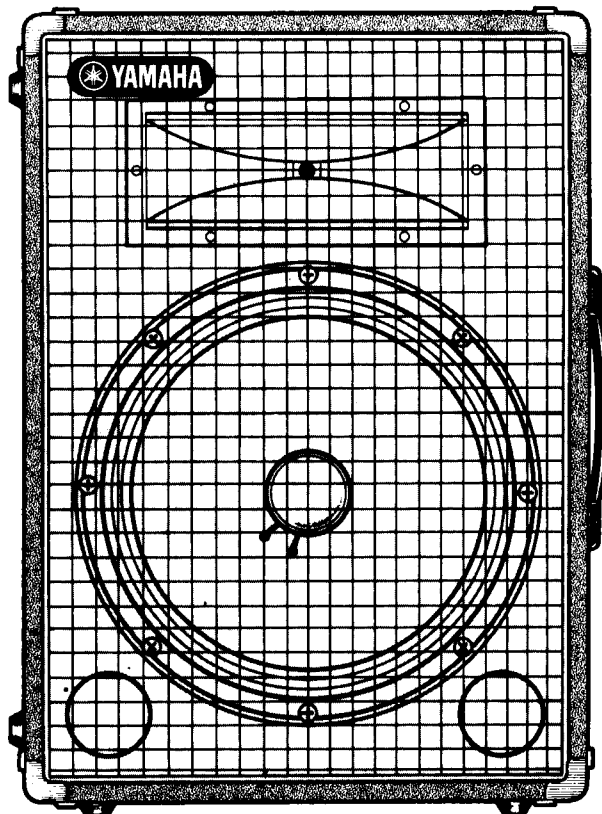


KS100

SERVICE MANUAL

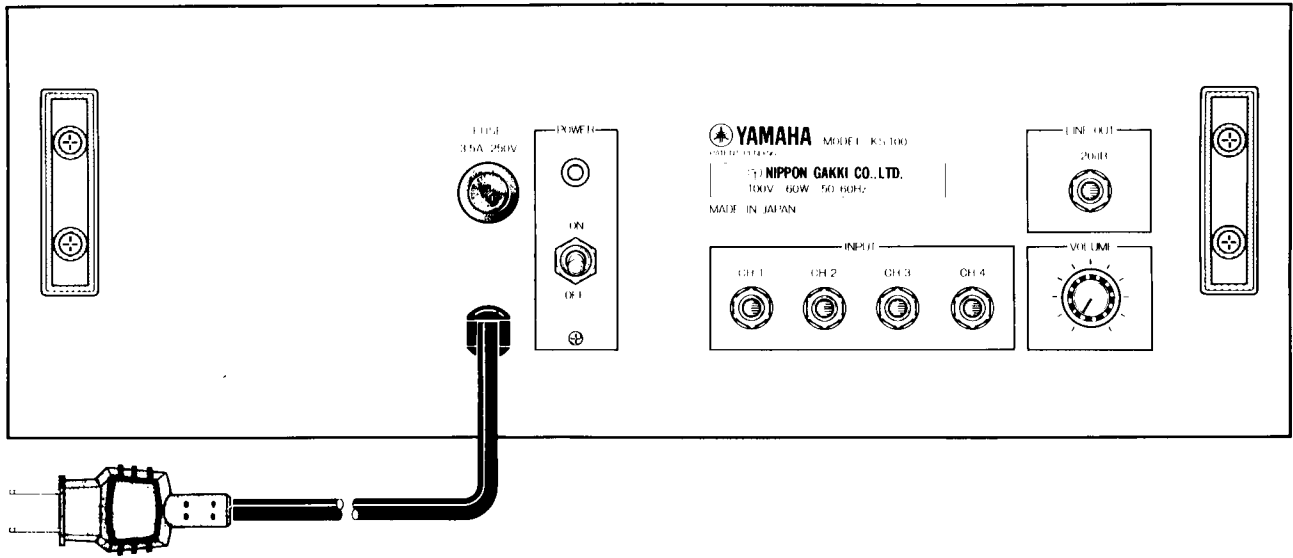


目次

リアパネル..... 1
 仕様..... 1
 特性表..... 1
 調整検査仕様..... 2

基板図..... 3
 総回路図..... 4
 ブロックダイアグラム..... 5
 ワイヤリング..... 5

■リアパネル



■仕様

●スピーカー部

- スピーカー.....ウーファー
 JA3803 (38cm 8 Ω)
 HF ドライバー & ホーン
 JA4204A (8 Ω)
- エンクロージャー.....バスレフ
- クロスオーバー周波数.....2kHz (12dB/oct)

●アンプ部

- 実効出力.....100Wr.m.s. (α 8 Ω)
- 周波数特性.....20Hz - 20kHz ± 0.5dB
- 全高調波歪率.....0.03%以下
 (α 100W 8 Ω 1kHz)

- 入力感度.....-20dB (77.5mV)
- 入力インピーダンス.....12.5kΩ

- *ハム & ノイズ.....48dB以下
 (VOLUME max)
 75dB以下
 (VOLUME min)

LINE OUT

- 出力レベル.....20dB
- 定格負荷インピーダンス.....600 Ω
- 定格電源電圧.....AC 100V 50/60Hz
- 消費電力.....65W
- 寸法(W×H×D).....472×668×372mm
- 重量.....34.2kg

※12.47kHz ± 6dB/octのフィルターで聴感補正

●0dB 0.775Vr.m.s.

仕様および外観は改良のため予告なく変更されることがございます。

■特性表

●周波数特性/インピーダンス特性

(1W2m)

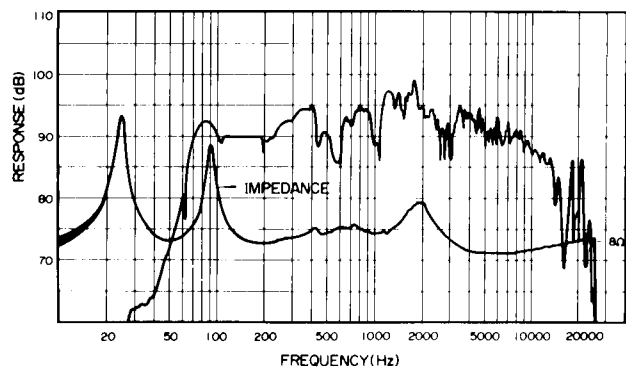


図 1

●周波数特性

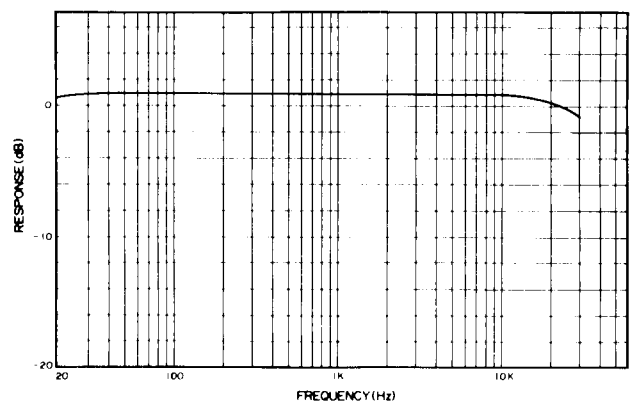


図 2

■調整・検査仕様

I 調整

●アイドリング電流の調整

- VOLUME コントロールは最小(反時計方向いっぱい)にしておきます。
- 電源をONし、テストポイントC2(+)-TP(-)間の電圧が5mVとなるようにアイドリング電流調整用半固定抵抗VR1を調整します。
※負荷(8Ω)を接続しておくこと。
- アンプが暖まると同時にアイドリング電流も増加します。3~5分後に動作が安定しますので、再度VR1を調整してアイドリング電流を規格値に合わせます。

	テストポイント	規格値
アイドリング電流	C2(+)-TP(-)間	5 ± 1mV

●中点電位の確認

無信号状態でテストポイントC2-E間の電圧が規格値にあることを確認します。

	テストポイント	規格値
中点電位	C2-E間	0 ± 50mV

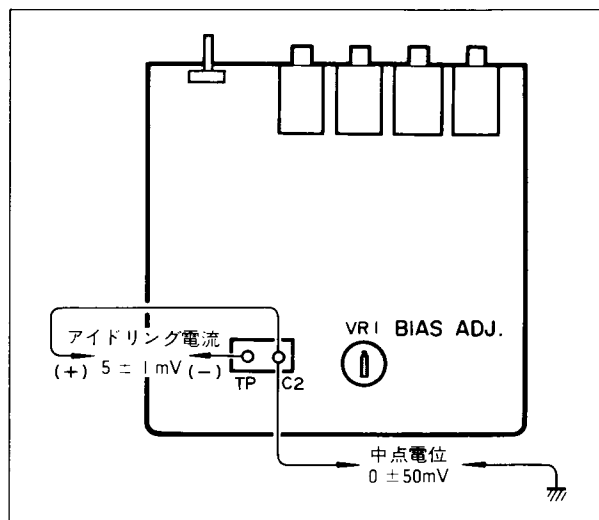


図3

II 検査仕様

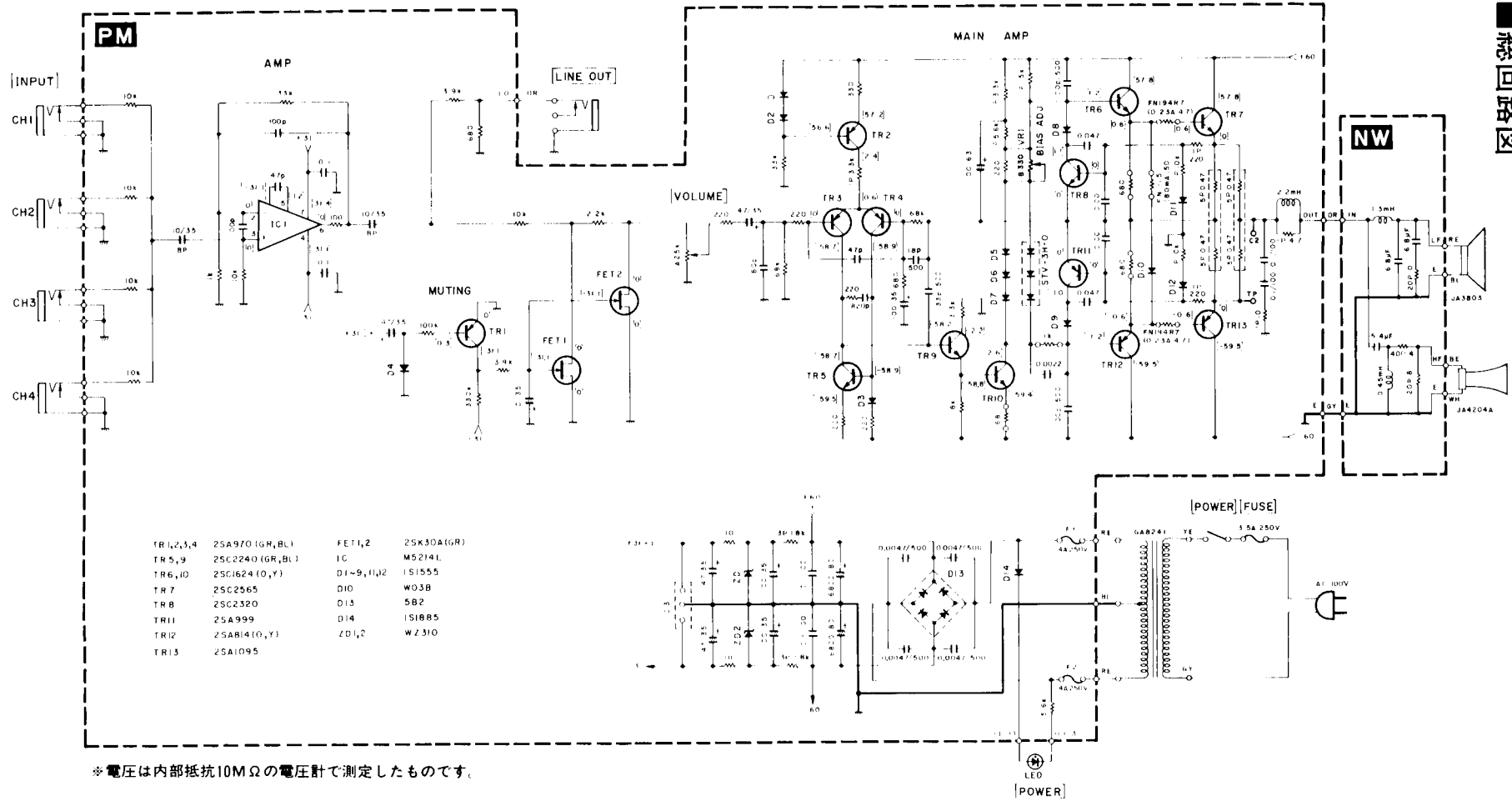
- 測定に使用する電圧計、オシロスコープなどの入力インピーダンスは500kΩ以上のものを使用してください。また、発振器の出力インピーダンスは1kΩ以下のものを使用してください。

- 出力の測定は規定の負荷抵抗を接続して測定してください。

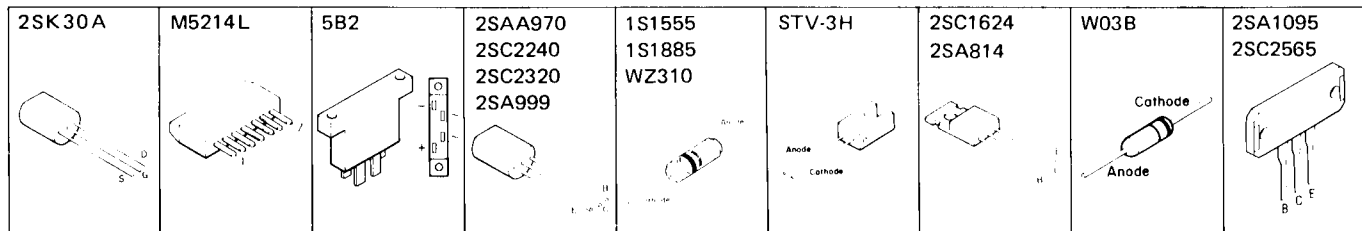
出力端子	負荷抵抗
OUTPUT	8 Ω
LINE OUT	10 k Ω

ステップ	検査項目	VOLUMEツマミの セット位置	測定条件	規格	備考
1	利得	最大	INPUT端子に-50dB、1kHzの正弦波信号を加える	OUTPUTレベル 1 ± 2dB	CHI ~ 4
2	最大出力	出力に100W(31.2dB)が得られる位置	CHI端子に約-20dB、1kHzの正弦波信号を加える。	100Wの出力が歪率0.03%以下で得られること。	
3	周波数特性	最大	CHI端子に-50dB、20Hz~20kHzの正弦波信号を加える。	図2の基本曲線の +2dB	
4	LINE OUT		CHI端子に-50dB、1kHzの正弦波信号を加える。	-50 ± 2dB	
5	ノズルレベル	最大 最小	OUTPUTレベルを測定	-48dB -75dB	12.47kHz、-6dB/octのLPFを通すこと。

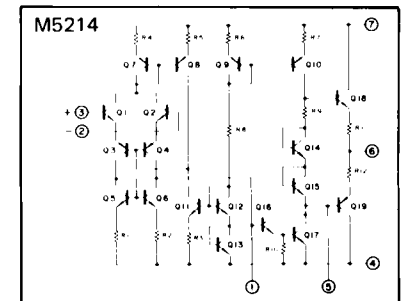
●0dB = 0.775Vr.m.s.



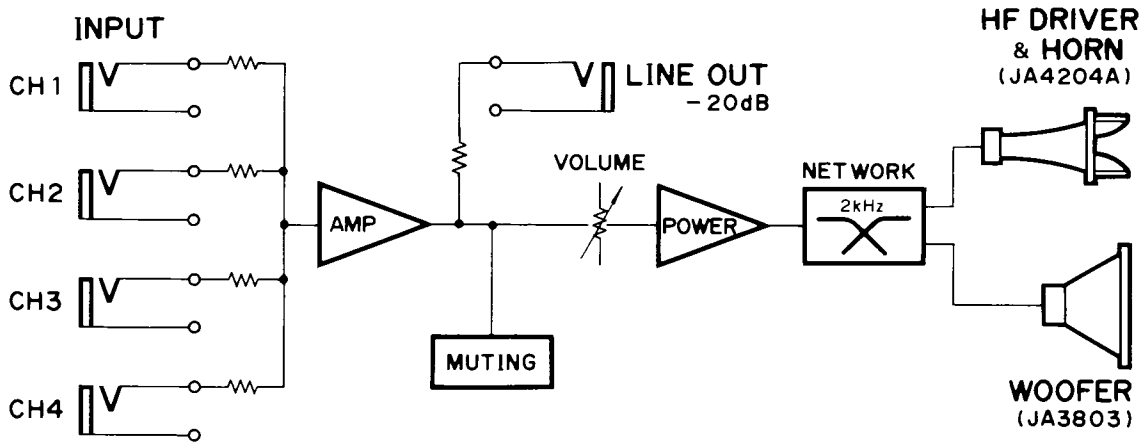
PIN-CONNECTION DIAGRAM



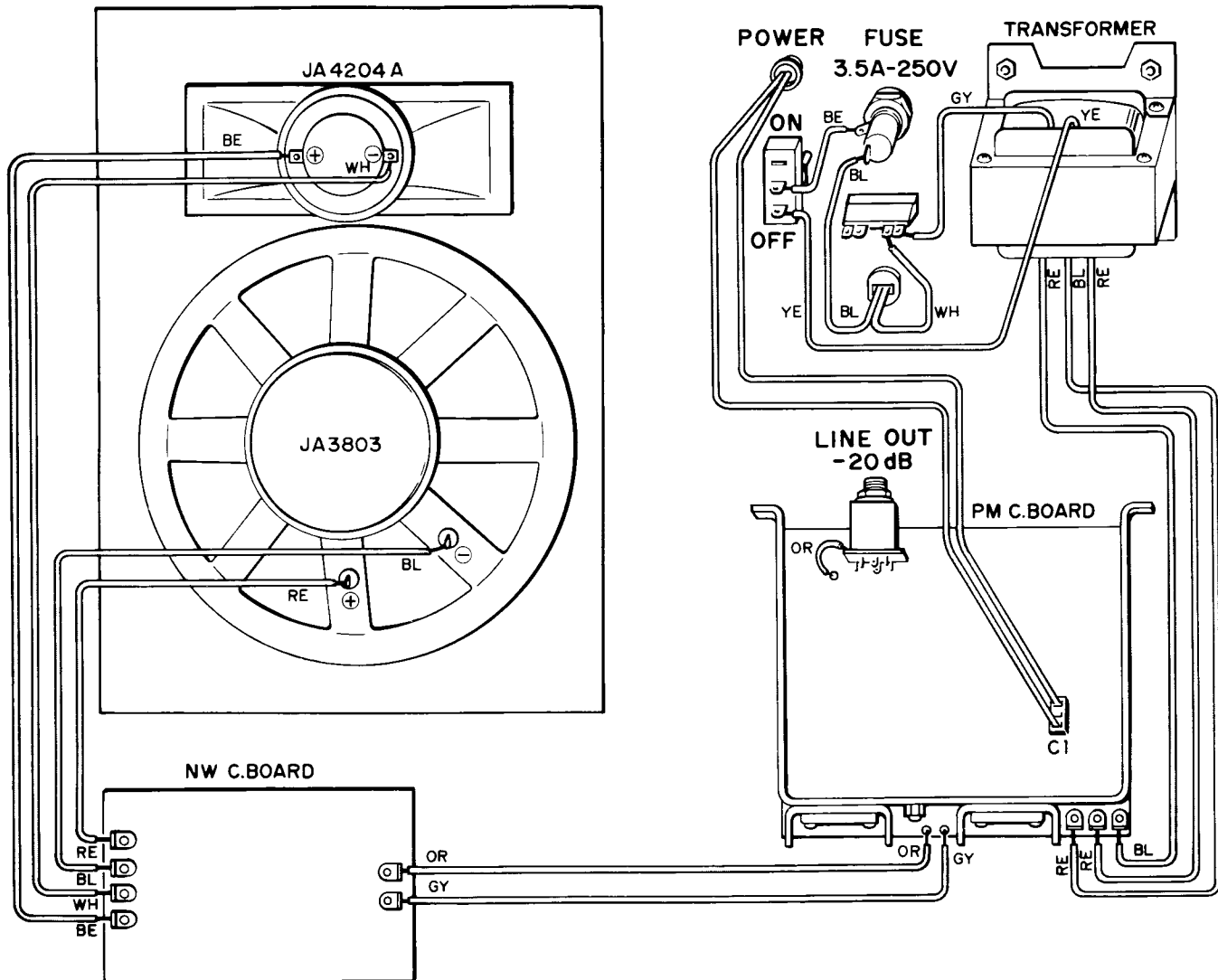
IC SCHEMATIC DIAGRAM




■ ブロックダイアグラム



■ ワイヤリング



300030/1500/  → 未記入 00
 J 10
 U 22
 C 30
 G 41

KS100 部 品 表

■目次

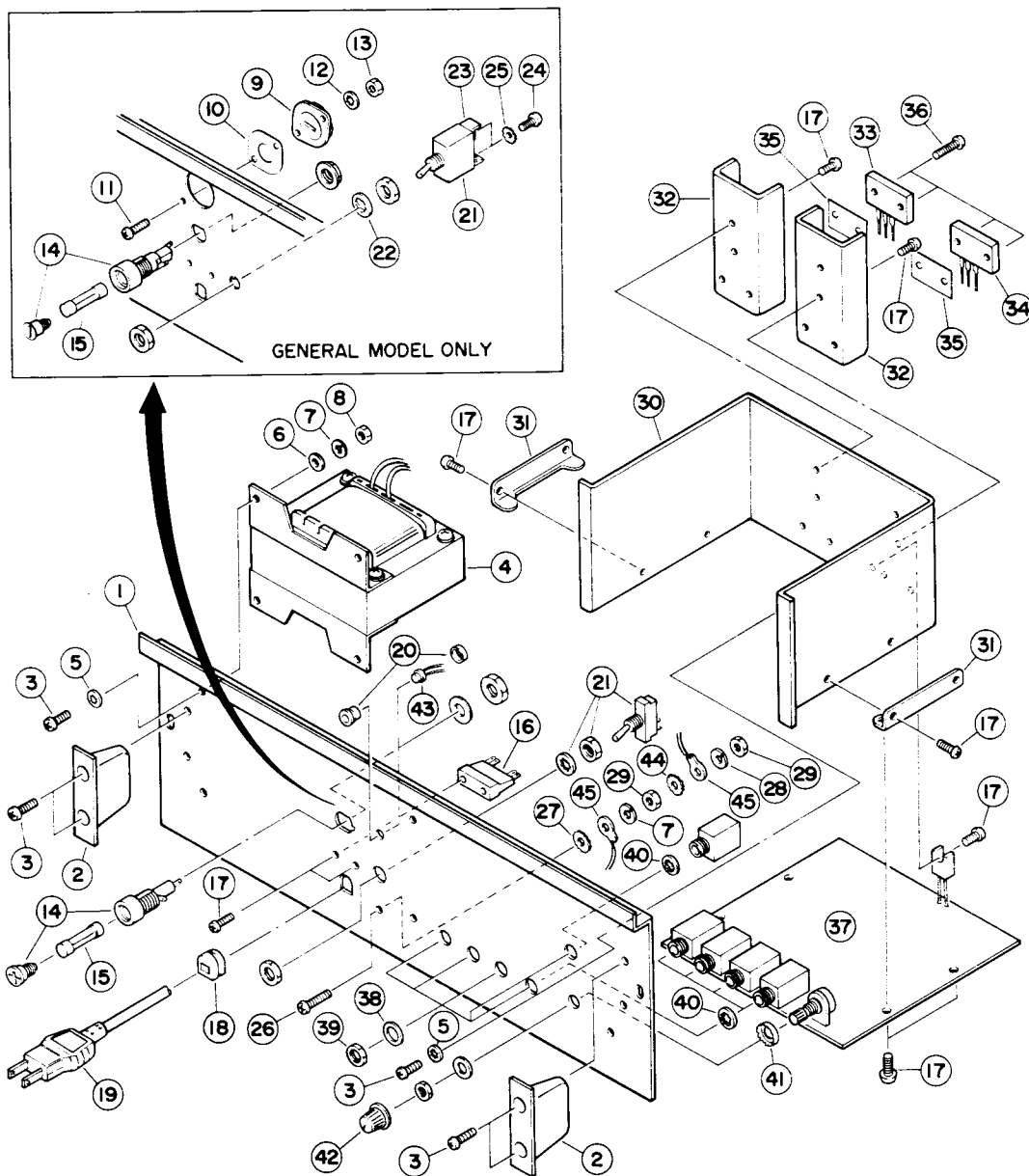
<KS100>

リアパネルユニット分解図.....	1
パーツリスト.....	2
外装 / J A 4202 A 分解図.....	3
パーツリスト.....	4
電気部品パーツリスト	
P Mシート.....	5
N Wシート.....	6

この部品表はサービスマニュアル
 本文と合わせて御使用ください。



■リアパネルユニット分解図



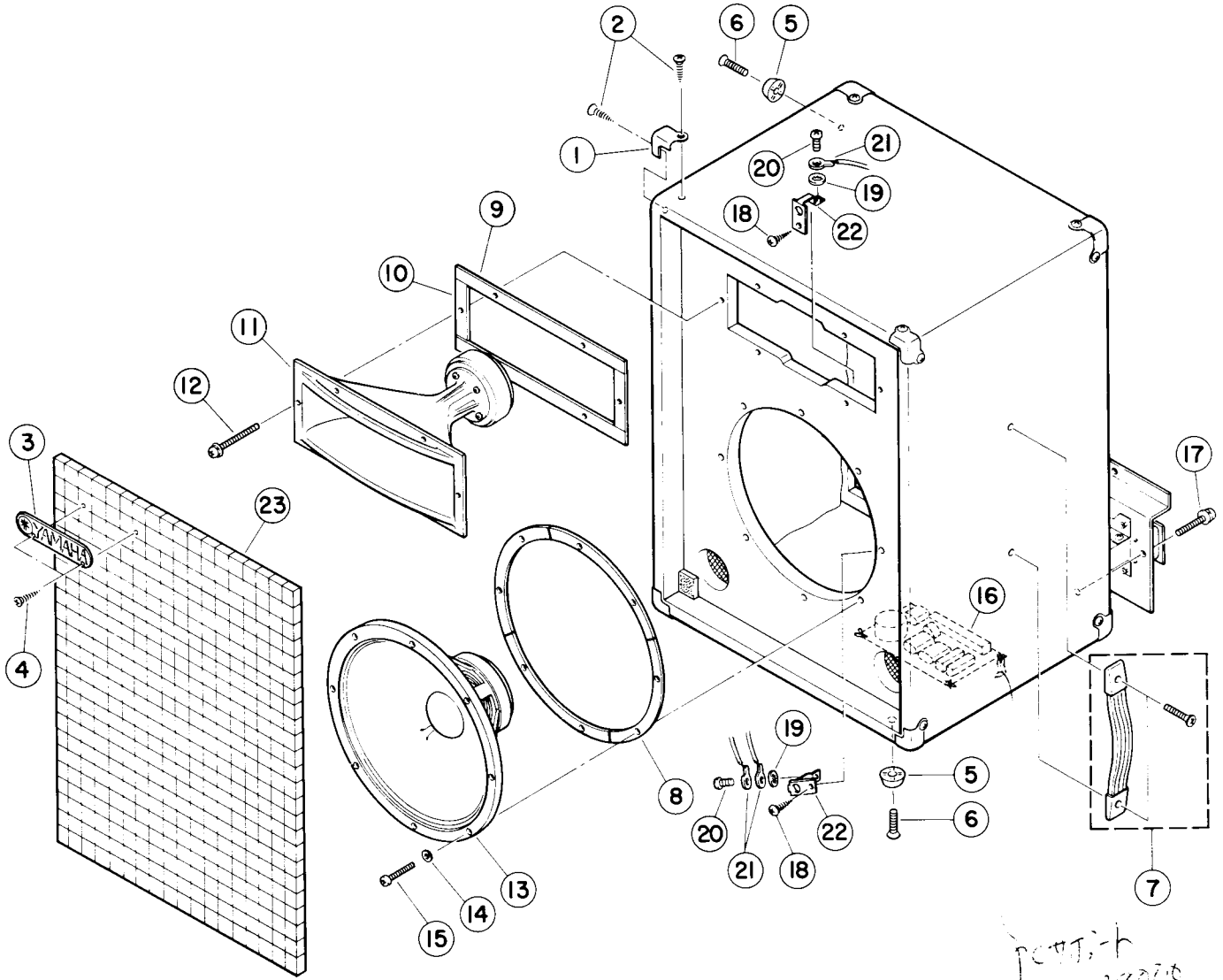
■パーツリスト

Ref No.	Part No.	Description	(部 品 名)	Remarks	Common model	ランク	標準小売価
* 1	30 54 00 AA 81 65 80	Rear Panel	リ ア パ ネ ル	J		11	3,000
* "	30 54 00 AA 81 65 90	"	"	U,C			
* "	30 54 00 AA 81 66 00	"	"	G			
2	30 54 00 CB 81 18 20	Cord Reel	コ ー ド リ ー ル			2	100
3	40 10 00 ED 34 01 00	Bind Head Screw M4x10	FCM3-B	バ イ ン ド 小 ネ ジ		1	60
* 4	40 10 00 GA 82 41 00	Power Transformer	電 源 ト ラ ン ス	J		16	6,000
* "	40 10 00 GA 82 42 00	"	"	U,C			
* "	40 10 00 GA 82 43 00	"	"	G			

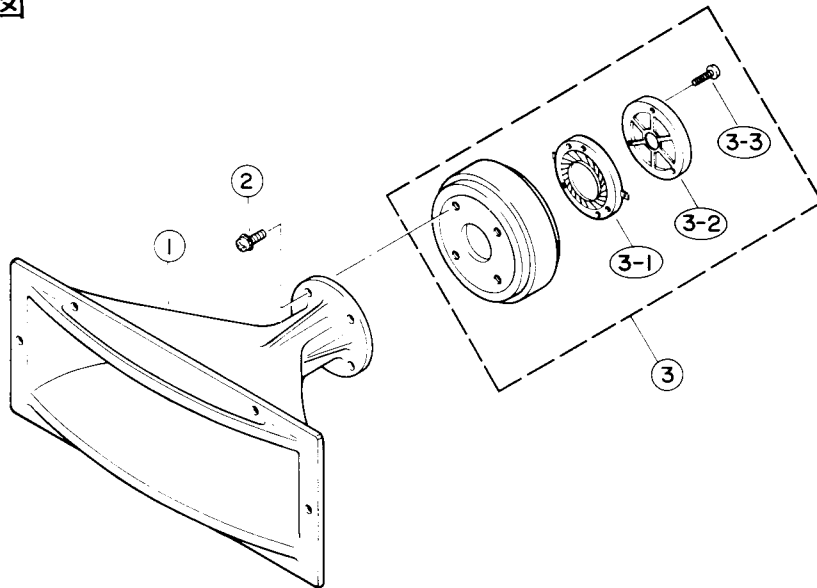
Ref No.	Part No.	Description	(部 品 名)	Remarks	Common model	ランク	標準小売価
5	40 10 00 EV 40 30 40	Toothed Lock Washer A4S ZMC2-B0	歯 付 座 金			1	60
6	40 10 00 EV 20 30 40	Flat Washer 4S ZMC2-B0	平 座 金			1	60
7	40 10 00 EV 30 30 40	Spring Lock Washer 4S ZMC2-B0	バ ネ 座 金			1	60
8	40 10 00 EV 10 00 40	Hexagonal Nut M4 ZMC2-Y	六 角 ナ ッ ト			1	60
9	40 10 00 LB 20 02 50	Voltage Selector	電 圧 切 替 器	G			
10	30 54 00 CB 07 64 00	Insulator, Voltage Selector	V S 絶 縁 板	G			
11	40 10 00 ED 33 01 00	Bind Head Screw M3x10 FCM3-B0	バ イ ン ド 小 ネ ジ	G			
12	40 10 00 EV 41 30 30	Toothed Lock Washer A3S ZMC2-B0	歯 付 座 金	G			
13	40 10 00 EV 10 00 30	Hexagonal Nut M3 ZMC2-Y	六 角 ナ ッ ト	G			
14	40 10 00 LB 20 04 90	Fuse Holder	ヒ ュ ー ズ ホ ル ダ ー	J,U,C		3	200
"	40 10 00 LB 20 05 90	"	"	G			
15	40 10 00 KB 00 03 70	Fuse 3.5A 250V	ヒ ュ ー ズ	J		1	60
"	40 10 00 KB 00 26 30	" 3.5A 250V	"	U,C			
"	40 10 00 KB 00 07 50	" T2A 250V	"	G (For 200V Area)			
"	40 10 00 KB 00 07 60	" T3.15A 250V	"	G (For 100V Area)			
16	40 10 00 LA 00 07 60	Terminal	カ ラ ー 端 子 板			2	100
17	40 10 00 ED 33 00 60	Bind Head Screw M3x6 FCM3-B0	バ イ ン ド 小 ネ ジ			1	60
18	40 10 00 CB 80 68 50	Cord Stopper	コ ー ド ス ト ッ パ ー	U,C		2	100
"	40 10 00 CB 07 27 50	"	"	G			
19	40 10 00 MG 00 05 90	AC Cord	電 源 コ ー ド	J		6	700
"	40 10 00 MG 00 02 70	"	"	U,C			
"	40 10 00 MG 00 11 10	"	"	G			
20	40 10 00 iL 00 05 50	LED Holder	L E D ホ ル ダ ー			1	60
21	40 10 00 KA 30 06 00	Toggle Switch	ト グ ル ス イ ッ チ	J,C		8	1,500
"	40 10 00 KA 30 05 80	"	"	U			
"	40 10 00 KA 30 03 00	"	"	G			
22	40 10 00 EV 43 01 20	Toothed Lock Washer A12S ZMC2-Y	歯 付 座 金	G			
23	30 54 00 BB 80 15 50	Lug	ラ グ 板	G			
24	40 10 00 ED 33 00 80	Bind Head Screw M3x8 FCM3-B0	バ イ ン ド 小 ネ ジ	G			
25	40 10 00 EV 42 30 30	Toothed Lock Washer B3S ZMC2-B0	歯 付 座 金	G			
26	40 10 00 ED 34 02 00	Bind Head Screw M4x20 FCM3-B0	バ イ ン ド 小 ネ ジ	U,C			
27	40 10 00 EV 42 30 40	Toothed Lock Washer B4S ZMC2-B0	歯 付 座 金	U,C			
28	40 10 00 EV 41 00 40	Spring Lock Washer 4S ZMC2-Y	バ ネ 座 金	U,C			
29	40 10 00 EV 10 00 40	Hexagonal Nut M4 ZMC2-Y	六 角 ナ ッ ト	U,C			
30	30 54 00 BA 80 53 00	Chassis	シ ャ ー シ			10	2,500
31	30 54 00 AA 81 66 10	Circuit Board Holder	シ ー ト ホ ル ダ ー			3	200
32	30 54 00 BA 80 52 90	Heat Sink	放 熱 板			6	700
33	42 00 00 iC 25 65 00	Transistor 2SC2565	ト ラ ン ジ ス タ			6	700
34	42 00 00 iA 10 95 00	" 2SA1095	"			6	700
35	40 10 00 iL 00 05 30	Mica Base	マ イ カ ベ ー ス			1	60
36	40 10 00 ED 33 01 60	Bind Head Screw M3x16 FCM3-B0	バ イ ン ド 小 ネ ジ			1	60
37	30 54 00 NA 80 75 80	PM C. Board	P M シ ー ト	J		23	13,000
"	30 54 00 NA 80 75 90	"	"	U,C			
"	30 54 00 NA 80 76 00	"	"	G			
38	40 10 00 LX 20 00 10	Flat Washer	平 座 金			1	60
39	40 10 00 LX 20 00 20	Hexagonal Nut	六 角 ナ ッ ト			1	60
40	40 10 00 EV 41 00 90	Toothed Lock Washer A9S	歯 付 座 金			1	60
41	30 54 00 AA 80 49 40	Spacer	ス ペ ー サ			1	60
42	30 56 00 CB 81 21 40	Knob	ツ マ ミ			1	60
43	40 10 00 iF 00 15 60	LED	L E D			2	100
44	40 10 00 EV 42 00 40	Toothed Lock Washer B4S ZMC2-Y	歯 付 座 金			1	60
45	40 10 00 LA 00 02 90	Ground Lug	ア ー ス ラ グ			1	60

※ NEW PARTS

■外装分解図



■JA4204A分解図



■電気部品パーツリスト

Ref No.	Part No.	Description	(部 品 名)	Remarks	Common model	ランク	標準小売価
*	30:54:00:NA:80:75:80	PM C. Board	P M シ ー ト	J		23	13,000
*	30:54:00:NA:80:75:90	"	"	U,C			
*	30:54:00:NA:80:76:00	"	"	G			
*	40:10:00:UK:35:71:00	Electrolytic Cap. Bipolar 10 μ F 35V	ケ ミ コ ン (BP)			2	100
*	40:10:00:HW:49:46:80	Fuse Resistor 68 Ω 1/4W	ヒ ュ ー ズ 抵 抗			1	60
*	40:10:00:HW:99:34:70	" FN194R7 4.7 Ω 0.23A	"			1	60
*	40:10:00:HW:91:51:50	" FN11151 150 Ω 80mA	"			2	100
*	40:10:00:HL:31:61:80	Metal Oxide Film Resistor 1.8k Ω 1P	酸 金 抵 抗			1	60
	42:00:00:HL:31:34:70	" 4.7 Ω 1P	"			1	60
	40:10:00:HL:31:41:00	" 10 Ω 1P	"			1	60
	40:10:00:HL:31:52:20	" 220 Ω 1P	"			1	60
*	40:10:00:HL:33:61:80	" 1.8k Ω 3P	"			1	60
	42:00:00:HL:31:63:30	" 3.3k Ω 1P	"			1	60
	40:10:00:HL:31:65:60	" 5.6k Ω 1P	"			1	60
*	40:10:00:HL:31:71:50	" 15k Ω 1P	"			1	60
	40:10:00:HL:31:71:00	" 10k Ω 1P	"			1	60
*	40:10:00:HW:79:61:00	Plate Resistor 1k Ω 1/4W	プ レ ー ト 抵 抗			2	100
*	40:10:00:HW:79:56:80	" 680 Ω 1/4W	"			2	100
*	42:00:00:HZ:00:16:50	" 0.47 Ω x 2 5P	"			2	100
*	40:10:00:FM:96:96:80	Electrolytic Cap. 6800 μ F 80V	ケ ミ コ ン			6	700
	40:10:00:iA:09:70:00	Transistor 2SA970 (GR, BL)	ト ラ ン ジ ス タ			3	200
	40:10:00:iA:08:14:00	" 2SA814 (O, Y)	"			4	300
	42:00:00:iA:09:99:00	" 2SA999	"			3	200
	40:10:00:iC:22:40:00	" 2SC2240 (GR, BL)	"			3	200
	40:10:00:iC:16:24:00	" 2SC1624 (O, Y)	"			4	300
	40:10:00:iC:23:20:00	" 2SC2320	"			3	200
	40:10:00:iF:00:00:40	Diode 1S1555	ダ イ オ ー ド			1	60
	40:10:00:iH:00:07:20	" W03B	"			1	60
	40:10:00:iH:00:02:40	" 1S1885	"			1	60
	40:10:00:iH:00:01:10	" 5B2	"			6	700
	40:10:00:iF:00:04:50	Varistor Diode STV-3H-0	バ リ ス タ			4	300
	40:10:00:iF:00:02:20	Zener Diode WZ310	ツェ ナ ー ダ イ オ ー ド			1	60
	40:10:00:iE:00:00:20	FET 2SK30A (GR)	F E T			3	200
	42:00:00:iG:03:49:00	IC M5214L	I C			3	200
	40:10:00:GD:90:02:10	Coil 2.2mH	コ イ ル			2	100
	40:10:00:HT:41:01:30	Semi-Fixed Variable Resistor B330 Ω	半 固 定 抵 抗			1	60
	40:10:00:HS:31:07:60	Variable Resistor A25k Ω	可 変 抵 抗 器			3	200
	40:10:00:LB:20:13:90	Connector 2P	コ ネ ク タ ー			1	60
	40:10:00:LB:30:07:30	" 3P	"			1	60
	40:10:00:LB:10:05:00	Jack INPUT	ジ ャ ッ ク			3	200
	40:10:00:LB:20:15:40	" LINE OUT	"			3	200
	40:10:00:LB:20:15:30	Fuse Holder Pin	ヒ ュ ー ズ ホ ル ダ ー ピ ン			1	60
	40:10:00:KB:00:03:80	Fuse 4A 250V	ヒ ュ ー ズ	J		1	60
	40:10:00:KB:00:26:40	" UL 4A 250V	"	U,C		1	60
	40:10:00:KB:00:07:90	" Mini T4A 250V	"	G		1	60
	30:54:00:BA:01:18:70	Heat Sink	放 熱 板			3	200
	40:10:00:ED:03:00:80	Bind Head Screw M3 x 8 ZMC2-Y	バ イ ン ド 小 ネ ジ			1	60
	40:10:00:EV:10:00:30	Hexagonal Nut M3 ZMC2-Y	六 角 ナ ッ ト			1	60
	40:10:00:EV:20:00:30	Flat Washer 3S ZMC2-Y	平 座 金			1	60

* NEW PARTS

